

《 フリーサイズパーティション ご注文 お見積依頼 》

メタル工房

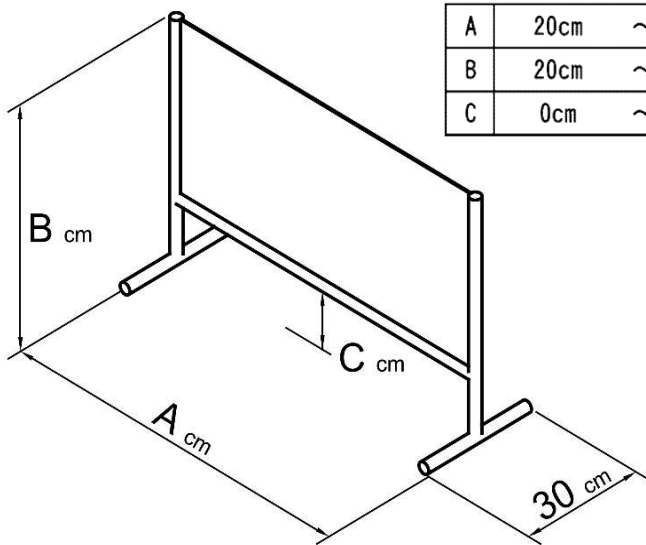
FAX : 0266(78)7734

✉ : info@metal-kobo.co.jp

※太枠の必要事項をご記入の上、FAXまたはメールにて送信してください。

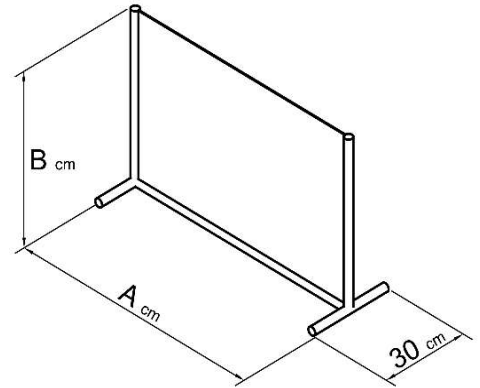
送信日	年	月	日
-----	---	---	---

ご注文者様	会社名/氏名	ふりがな	ご担当者様	
	住所			
	電話番号		FAX番号	



A	20cm	～	200cm
B	20cm	～	100cm
C	0cm	～	

※C寸法が0cmの場合のイメージ



※A・B・C各寸法及び数量をご記入ください。折り返し合計金額と納期をご連絡致します。

ご注文内容	No.	A	B	C	数量	単価	金額	納期
	1							
	2							
	3							
	4							
	5							

合計(税込)	
--------	--

※どちらかに✓をしてください。

お支払	<input type="checkbox"/> 現金 → 納品時、弊社担当者にお渡しください
	<input type="checkbox"/> 銀行振込

通信欄	上記置き型タイプ以外の形状のご要望やお問い合わせなどございましたら、お気軽にご記入ください
-----	---